



ACC01000 Connettore Proximity RS232
Conector Proximity RS232

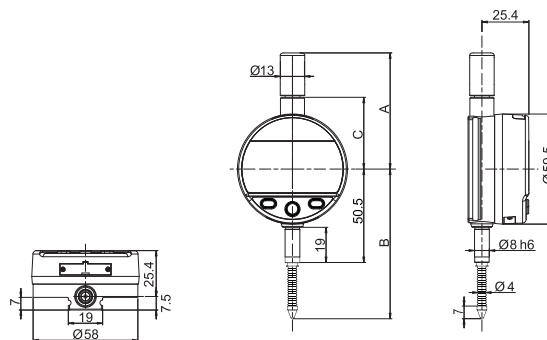
ACC01001 Connettore Proximity USB
Conector Proximity USB



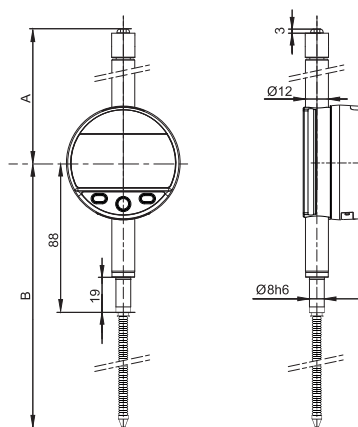
ACC02001 Batteria 3V CR2032 / Bateria 3V CR2032



12.5-25 mm



50 mm



Cod.	Campo mm	Risoluzione Resolución mm	Accuratezza Precisión µm	A mm	B mm	C mm	
CA01012,5	0 ÷ 12,5	0,001	± 3	59,6	78,4	36,6	90
CA01025	0 ÷ 25		± 4	85,4	100,2	49,4	94
CA01050	0 ÷ 50		± 5	104,4	175,4	-	175



ON/OFF	✓
Zero	✓
ABS	✓
Preset	✓
Sleep	✓
Hold	✓

Ripetibilità Repetibilidad	2 µm
Forza di misura Fuerza de medida	0,65 - 0,9 N 0,65 - 1,15 N 1,25 - 2,7 N
Velocità di rilevazione Velocidad de deslizamiento	1,7 m / s
Numero di misure per secondo Número de mediciones por segundo	10 mis/s - min/max: 20 mis/s 10 med./s - min./máx.: 20 med./s
Sistema di misura Sistema de medición	Sylvac inductive system (brevettato) Sylvac inductive system (patentado)
Alimentazione batteria Alimentación batería	220 V
Consumo batteria Consumo de batería	73 µm
Durata batteria Duración de la batería	8'000 H
Temperatura di utilizzo Temperatura de utilización	da + 5° a + 40°C / da + 41° a + 104°F de + 5° a + 40°C / de + 41° a + 104°F