
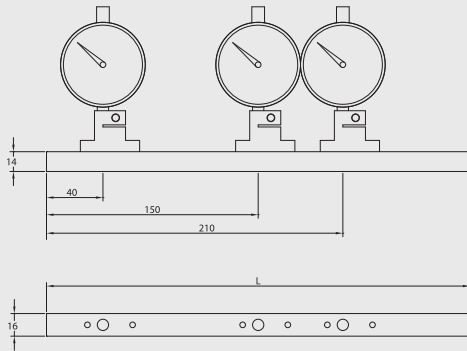


TECHNICAL SPECIFICATIONS

Cod.	L mm	
BC050100	100	316
BC050200	200	516
BC050300	300	716



TECHNICAL SPECIFICATIONS

Cod.	Prolunga Prolongación mm	Dimensioe base Dimensión base mm
BC040SET	10/20/30/40/50/60/70/80/90	80 x 16

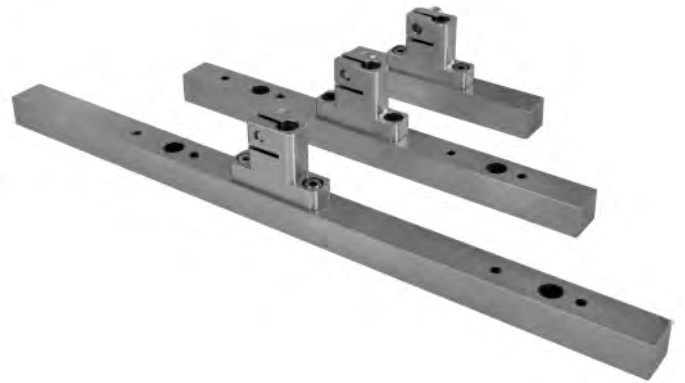
BC045B	Solo base / Solo base
--------	-----------------------

Base porta comparatore.

Permette di effettuare più misurazioni contemporaneamente. In acciaio inox temprato.

Base portacomparadores.

Permite realizar más mediciones simultáneamente. De acero inoxidable templado.



Set base di profondità per comparatori.

Acciaio temperato cromato e superficie di misurazione lappata, completo di prolunghie.

Juego de base de profundidad para comparadores.

Acero templado cromado y superficie de medición lapeada; con extensiones.

