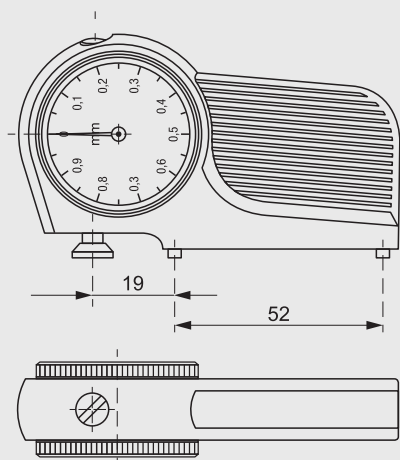



TECHNICAL SPECIFICATIONS

Cod.	Campo mm	Accuratezza Precisión mm
BB3852	0 ÷ 2	± 0,20



TECHNICAL SPECIFICATIONS

Cod.	Dimensioni Dimensiones mm	
BC060B	170 x 120 x 120h	1

Strada seghe.

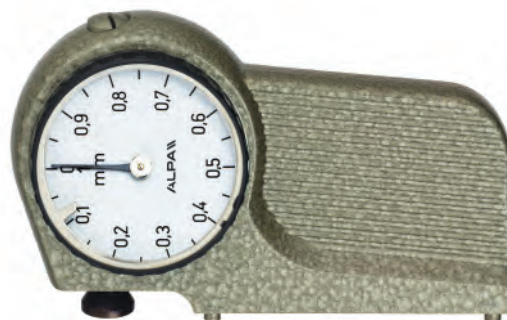
Risoluzione 0,10 mm.

Adatto al controllo dei denti di seghe circolari o alternative, doppio quadrante sui due lati dello strumento. Piedini di appoggio in acciaio inox, tastatori in acciaio inox con superficie piana Ø 10 mm.

Surco sierras.

Resolución 0,10 mm.

Apto para el control de los dientes de sierras circulares o alternativas, doble cuadrante en ambos lados del instrumento. Pies de apoyo de acero inoxidable, palpadores de acero inoxidable con superficie plana Ø 10 mm.



Porta micrometro.

Supporto con base ovale in ghisa e morsetto intercambiabile in lega leggera.

Portamicrómetro.

Soporte con base ovalada de fundición y mordaza intercambiabile de aleación ligera.

