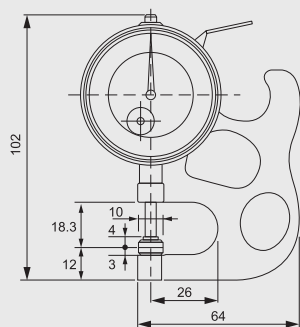


TECHNICAL SPECIFICATIONS

Cod.	Campo mm	Accuratezza Precisión mm	Forza di misura Fuerza de medida N	Arco mm
BB39520	0 ÷ 10	± 0,020	1,3	20
BB395110A				110
BB395110B	0 ÷ 20	± 0,030	1,5	



TECHNICAL SPECIFICATIONS

Cod.	Campo mm	Accuratezza Precisión mm	Forza di misura Fuerza de medida N	Arco mm
BB39715	0 ÷ 10	± 0,020	1,5	15

Spessimetro analogico.

Risoluzione 0,01 mm.

Struttura monoblocco in lega di alluminio, comparatore meccanico antiurto.

Superfici di misura lappate con contatti piani, quadrante girevole con divisione nitida e di facile lettura. Tascabile, con sistema di sollevamento tastatore a cremagliera.

Espesímetro analógico.

Resolución 0,01 mm.

Estructura monobloque de aleación de aluminio, comparador mecánico resistente al impacto.

Superficies de medición lapeadas con contactos planos, cuadrante giratorio con división nítida y de fácil lectura. De bolsillo, con sistema de elevación, palpador de cremallera



Spessimetro analogico.

Risoluzione 0,01 mm.

Struttura monoblocco in lega di alluminio, comparatore meccanico antiurto.

Superfici di misura lappate con contatti piani, quadrante girevole con divisione nitida e di facile lettura. Tascabile, con sistema di sollevamento tastatore a cremagliera.

Espesímetro analógico.

Resolución 0,01 mm.

Estructura monobloque de aleación de aluminio, comparador mecánico resistente al impacto.

Superficies de medición lapeadas con contactos planos, cuadrante giratorio con división nítida y de fácil lectura. De bolsillo, con sistema de elevación, palpador de cremallera

