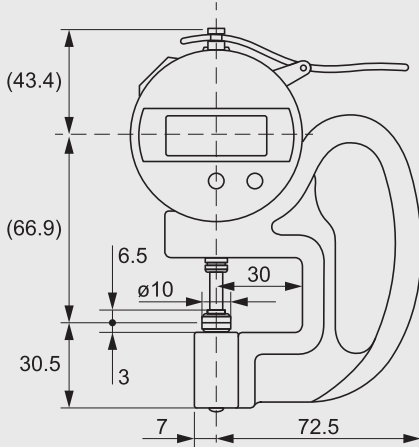


Cod.	Campo mm	Accuratezza Precisión µm	Risoluzione Resolución mm	Misurazione potenza Medición de potencia N	Arco mm
BA4400150	0 ÷ 12	± 20	0,01	1,3	50
BA44001115		± 3	0,001	1,5	
BA44000150		± 20	0,01	1,3	115



Spessimetro a lettura digitale.

Struttura monoblocco in lega leggera, adatti per controlli veloci ed accurati dello spessore dei più diversi materiali. Elettronica con uscita dati Digimatic, superfici di misura lappate, con contatti piani Ø 10 mm (standard). A richiesta contatti speciali e corsa 25 mm, misure assolute o comparative. Corsa utile 12 mm. I codici BA4400150 e BA44001115 sono disponibili solo con le funzioni di accensione e azzeramento.

Espesímetro de lectura digital.

Estructura monobloque de aleación ligera, aptos para controles veloces y precisos del espesor de diferentes materiales. Electrónica con salida de datos Digimatic, superficies de medición lapeadas, con contactos planos Ø 10 mm (estándar). Bajo petición, contactos especiales y carrera de 25 mm, medidas absolutas o comparativas. Carrera útil 12 mm. Los códigos BA4400150 y BA44001115 están disponibles solo con las funciones de encendido y puesta a cero.



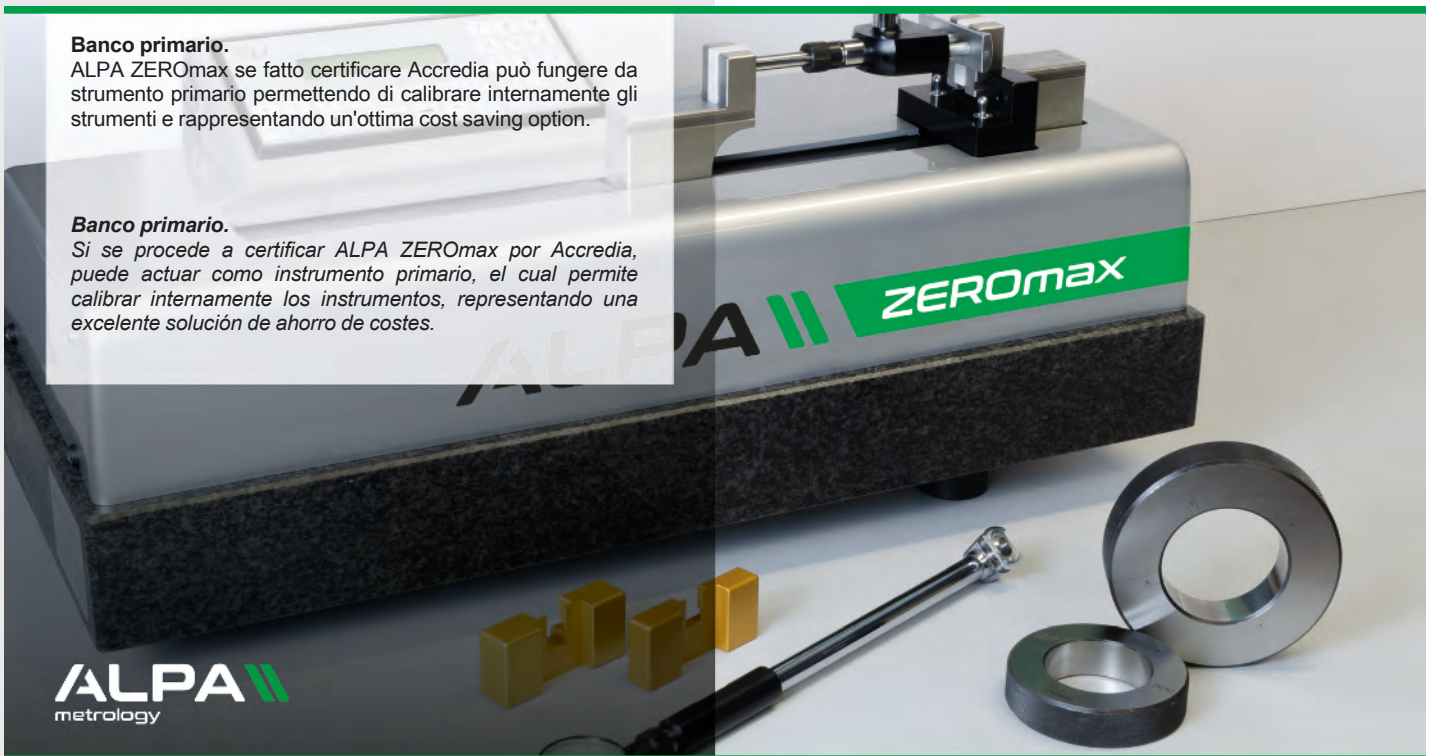
ON/OFF	✓
Zero	✓
ABS	✓
Preset	✓
Sleep	✓
Hold	✓

Banco primario.

ALPA ZEROmax se fatto certificare Accredia può fungere da strumento primario permettendo di calibrare internamente gli strumenti e rappresentando un'ottima cost saving option.

Banco primario.

Si se procede a certificar ALPA ZEROmax por Accredia, puede actuar como instrumento primario, el cual permite calibrar internamente los instrumentos, representando una excelente solución de ahorro de costes.



ALPA
metrology