

## TECHNICAL SPECIFICATIONS

Cod.	Campo mm	Accuratezza Precision mm	Ø Buco Min Ø Orificio Min. mm	A mm	B mm	C mm	D mm	g
BA37030	6 ÷ 30	± 0,02	8	50	4	2	3	300
BA37032	8 ÷ 32		10					
BA37036	12 ÷ 36		12					
BA37056	32 ÷ 56		32		5,5	3,5		
BA37066	42 ÷ 66		42					

IP  
54

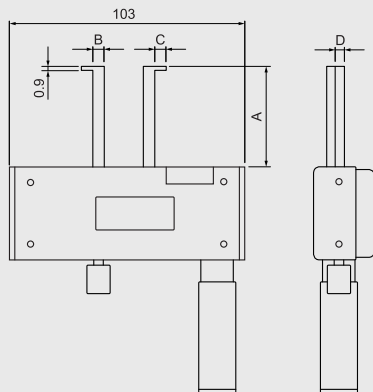
mm  
inch



3V  
CR2032



TOP  
quality



ACC02001	Batteria 3V CR2032 / Bateria 3V CR2032
ACC01002	Cavo di collegamento OPTO-USB / Cable de conexión OPTO-USB
ACC01003	Cavo bidirezionale OPTO-RS232 / Cable bidireccional OPTO-RS232

## TECHNICAL SPECIFICATIONS

Cod.	Campo mm	Accuratezza Precision mm	A mm	B mm	D mm	g
BA3805024	0 ÷ 22	± 0,02	50	4,5	3,5	300
BA3805041	19 ÷ 44					

IP  
54

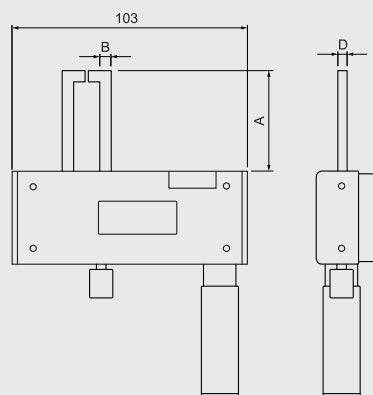
mm  
inch



3V  
CR2032



TOP  
quality



ACC02001	Batteria 3V CR2032 / Bateria 3V CR2032
ACC01002	Cavo di collegamento OPTO-USB / Cable de conexión OPTO-USB
ACC01003	Cavo bidirezionale OPTO-RS232 / Cable bidireccional OPTO-RS232

## MEGALine

**Strumento digitale per misurazioni interne di seeger con becche disassate IP54.**  
Risoluzione 0,01 mm.  
Elettronica Sylvac con Preset.

**Instrumento digital para mediciones interiores de Seeger con mordazas desalineadas IP54.**  
Resolución 0,01 mm.  
Electrónica Sylvac con Preset.



ON/OFF	✓
Zero	✓
Preset	✓
Sleep	✓

## MEGALine

**Strumento digitale per misurazioni esterne IP54.**  
Risoluzione 0,01 mm.  
Elettronica Sylvac con Preset.

**Instrumento digital para mediciones externas IP54.**  
Resolución 0,01 mm.  
Electrónica Sylvac con Preset.



ON/OFF	✓
Zero	✓
Preset	✓
Sleep	✓